



ESTADO DE SANTA CATARINA  
PREFEITURA MUNICIPAL DE BELA VISTA DO TOLDO  
CNPJ: 01.612.888/0001-86  
HOME PAGE: [www.pmbvt.sc.gov.br](http://www.pmbvt.sc.gov.br)

## DOCUMENTO DE FORMALIZAÇÃO DE DEMANDA

<b>De:</b> Secretaria Municipal de Educação	<b>DATA:</b> 25/03/24
<b>Para:</b> Setor de Licitações e Contratos	

**1.OBJETO: CONTRATAÇÃO DE EMPRESA ESPECIALIZADA NA CONSTRUÇÃO DE FOSSA SÉPTICA E FILTRO ANAERÓBIO PARA A ESCOLA MUNICIPAL TEREZINHA CORRÊA AGOSTINHO E NÚCLEO ESCOLAR MUNICIPAL JOÃO PEDRO ALBERTI.**

**2.JUSTIFICATIVA:** Uma instituição de ensino almeja, para além da oferta de uma educação de excelência, assegurar um ambiente devidamente higienizado e isento de potenciais riscos à saúde relacionados à proliferação de doenças decorrentes de resíduos provenientes de fossas ou sistemas de encanamento. Com o intuito de prevenir exposições inadequadas a dejetos por parte de alunos e profissionais da educação nas instituições E.M. Terezinha Corrêa Agostinho e N.E.M. João Pedro Alberti, propõe-se a implementação de um procedimento licitatório para a contratação de uma empresa especializada na construção de fossa séptica e filtro anaeróbico. A realização deste processo licitatório objetiva a resolução eficaz de potenciais contratemplos, mitigando riscos à saúde dos usuários das instituições mencionadas. Ao evitar a exposição a possíveis perigos decorrentes de falhas nos sistemas de saneamento, pretende-se salvaguardar a integridade física e bem-estar da comunidade acadêmica. Destaca-se que a condução desta licitação não apenas visa a prevenção de riscos à saúde, mas também almeja proporcionar um serviço de qualidade às instituições de ensino em questão. Ao escolher uma empresa especializada, busca-se garantir a eficiência na construção das instalações, promovendo um ambiente propício ao aprendizado e seguro para todos os envolvidos no processo educacional.

### 3.ESPECIFICAÇÃO DO OBJETO

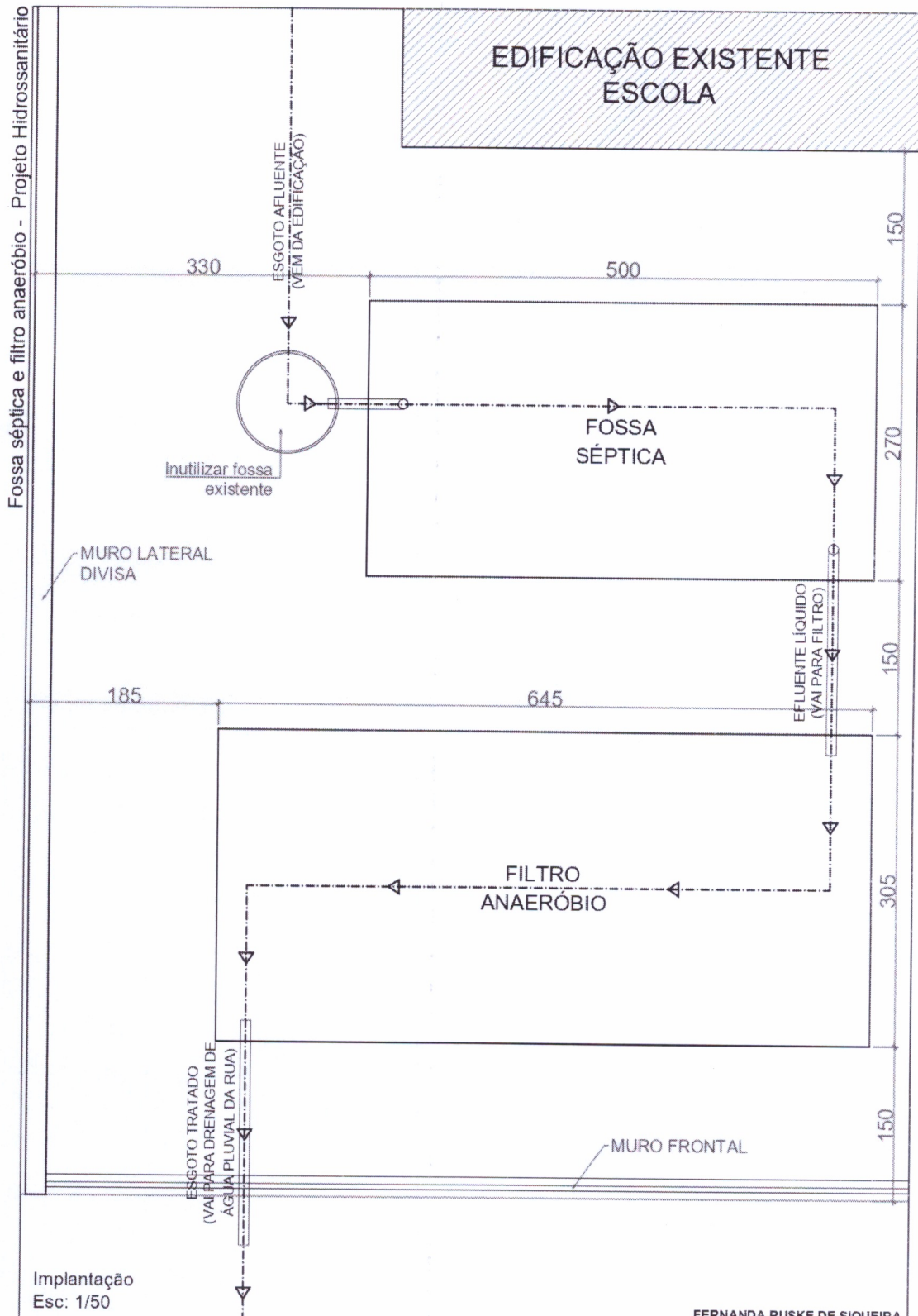
**3.1.1.Planta baixa do Objeto contratual:** Fossa Séptica e filtro anaeróbico- E.M. Terezinha Corrêa Agostinho

Bela Vista do Toldo (SC) 25 de março de 2024.

*Handwritten signatures in blue ink:*  
Two signatures are visible, one appearing to be "NB" and the other "Lous" with a large flourish.



ESTADO DE SANTA CATARINA  
PREFEITURA MUNICIPAL DE BELA VISTA DO TOLDO  
CNPJ: 01.612.888/0001-86  
HOME PAGE: [www.pmbvt.sc.gov.br](http://www.pmbvt.sc.gov.br)



MUNICÍPIO DE BELA VISTA DO TOLDO  
SECRETARIA DE PLANEJAMENTO E  
DESENVOLVIMENTO ECONÔMICO  
DEPARTAMENTO DE ENGENHARIA

Projeto:  
Fossa séptica e filtro anaeróbio - NEM Terezinha  
Correa Agostinho - Projeto Hidrossanitário

Fernanda Ruske de Siqueira  
ENGENHEIRA CIVIL - CREA/SC 136375-1

Folha:	01/03
Data:	28/11/2023
Endereço:	Estrada Geral - Arroio Fundo
Escala:	indicada
Alteração:	00

Bela Vista do Toldo (SC) 25 de março de 2024.

*B. Cas.*

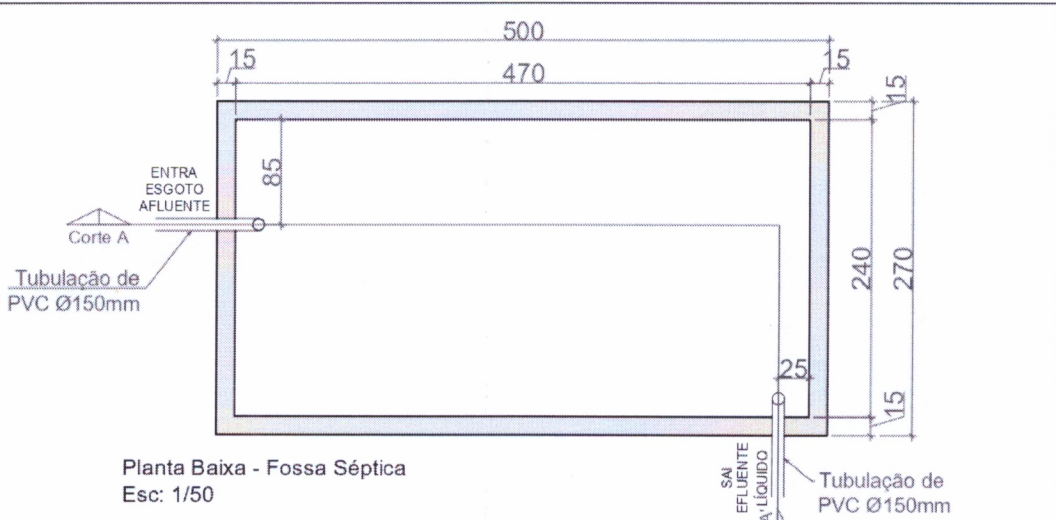
*K*

*g*

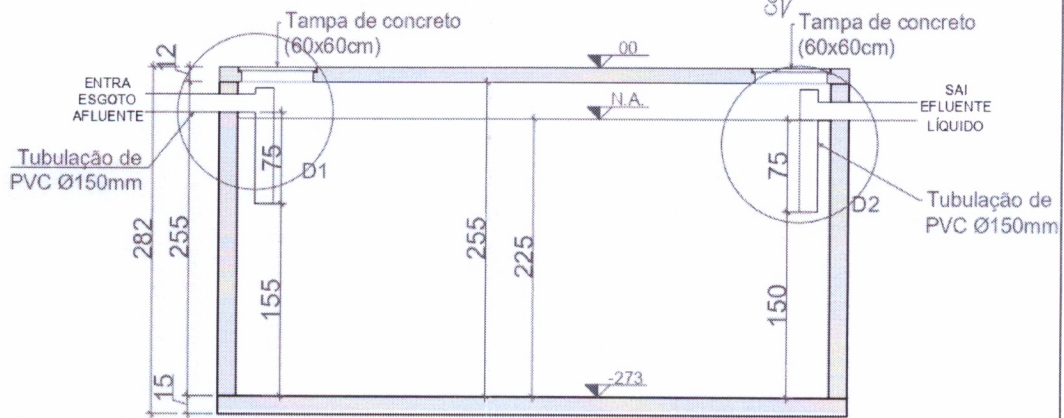




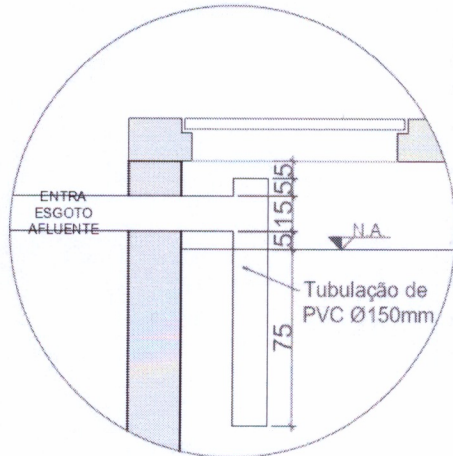
Fossa séptica e filtro anaeróbio - Projeto Hidrossanitário



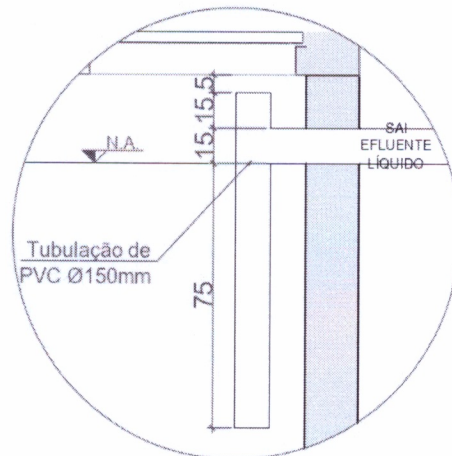
Planta Baixa - Fossa Séptica  
Esc: 1/50



Corte AA' - Fossa Séptica  
Esc: 1/50



D1 - Detalhe 01 - Fossa Séptica  
Esc: 1/50



D2 - Detalhe 02 - Fossa Séptica  
Esc: 1/50



MUNICÍPIO DE BELA VISTA DO TOLDO  
SECRETARIA DE PLANEJAMENTO E  
DESENVOLVIMENTO ECONÔMICO  
DEPARTAMENTO DE ENGENHARIA  
Rua: Bela Vista do Toldo nº 558 - Centro, Bela Vista do Toldo/SC  
Fone: (47) 3628-0011 - Fax: (47) 3628-0012 - www.pmbvt.sc.gov.br

Projeto:  
Fossa séptica e filtro anaeróbio - NEM Terezinha  
Correa Agostinho - Projeto Hidrossanitário  
Endereço:  
Estrada Geral - Arroio Fundo

FERNANDA RUSKE DE SIQUEIRA  
ENGENHEIRA CIVIL - CREA/SC 136375-1

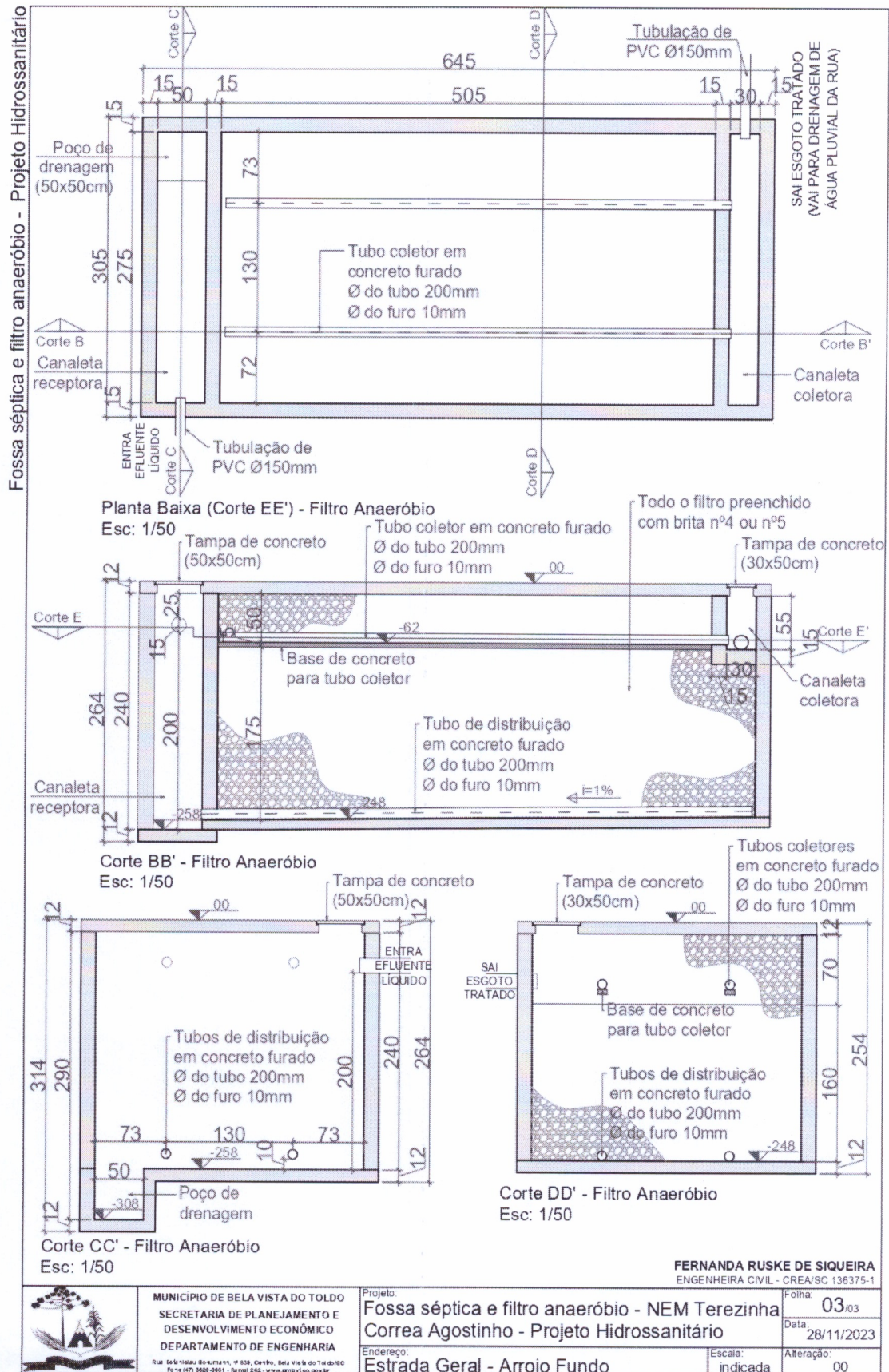
Folha: 02.03  
Data: 28/11/2023

Escala: indicada  
Alteração: 00

Bela Vista do Toldo (SC) 25 de março de 2024.

*Handwritten signatures and initials in blue ink.*





Bela Vista do Toldo (SC) 25 de março de 2024.





ESTADO DE SANTA CATARINA  
PREFEITURA MUNICIPAL DE BELA VISTA DO TOLDO  
CNPJ: 01.612.888/0001-86  
HOME PAGE: [www.pmbvt.sc.gov.br](http://www.pmbvt.sc.gov.br)

### 3.1.2. Cronograma físico-financeiro: E.M. Terezinha Corrêa Agostinho

Proponente:	MUNICÍPIO DE BELA VISTA DO TOLDO	DATA:	13/12/2023	BDI (%):	22,71%
Objeto:	Fossa séptica e Sumidouro - N.E.M. Terezinha Correa Augustinho	ÍNDICES DE REFERÊNCIA			
Local/obra:	Localidade de Arroio Fundo	SINAPI	out/23	DESONERADA	
Res. Técnico:	Fernanda Ruske de Siqueira - Eng. Civil - CRES/SC 136375-1				

CRONOGRAMA FÍSICO-FINANCEIRO									
Item	Serviços	Valor (R\$)	%	SERVIÇOS A EXECUTAR					
				1º MÊS		2º MÊS		3º MÊS	
				% EXECUTADA	R\$ EXECUTADO	% EXECUTADA	R\$ EXECUTADO	% EXECUTADA	R\$ EXECUTADO
1	SERVIÇOS INICIAIS	R\$ 677,46	1%	100%	R\$ 677,46		R\$ -		R\$ -
2	FOSSA SÉPTICA	R\$ 36.389,97	38%	100%	R\$ 36.389,97		R\$ -		R\$ -
3	FILTRO ANAERÓBIO	R\$ 58.495,06	61%	50%	R\$ 29.247,53	50%	R\$ 29.247,53		R\$ -
4	VALA DE INFILTRAÇÃO EXTERNA	R\$ 333,40	0%		R\$ -	100%	R\$ 333,40		R\$ -
TOTAL SIMPLES		R\$ 95.895,88	100%	69%	R\$ 66.314,96	31%	R\$ 29.580,93	0%	R\$ -
TOTAL ACUMULADO		--	---	69%	R\$ 66.314,96	100%	R\$ 95.895,88	100%	R\$ 95.895,88

FERNANDA RUSKE DE SIQUEIRA  
ENGENHEIRA CIVIL CREA/SC 136375-1

JOSÉ GILVANE MACHADO  
PREFEITO BELA VISTA DO TOLDO

### 3.1.3. Planilha Orçamentária: E.M. Terezinha Corrêa Agostinho

Proponente:	MUNICÍPIO DE BELA VISTA DO TOLDO	DATA:	13/12/2023	BDI (%):	22,71%				
Objeto:	Fossa séptica e Sumidouro - N.E.M. Terezinha Correa Augustinho	ÍNDICES DE REFERÊNCIA							
Local/obra:	Localidade de Arroio Fundo	SINAPI	out/23	DESONERADA					
Res. Técnico:	Fernanda Ruske de Siqueira - Eng. Civil - CRES/SC 136375-1								
PLANILHA ORÇAMENTÁRIA									
Item	Código	Serviço	Unid.	Quant.	Valor Unitário (R\$)	Valor (c/BDI) (R\$)	Preço Total (R\$)	%	
1	SERVIÇOS INICIAIS								
1.1	103689	FORNECIMENTO E INSTALAÇÃO DE PLACA DE OBRA COM CHAPA GALVANIZADA E ESTRUTURA DE MADEIRA	m2	2,25	R\$ 245,36	R\$ 301,09	R\$ 677,46	0,71%	
SUBTOTAL ITEM 1							R\$ 677,46	0,71%	
2	FOSSA SÉPTICA								
2.1	LAJE DE PISO								
2.1.1	90092	ESCAVAÇÃO MECANIZADA DE VALA COM PROF. MAIOR QUE 1,5 M ATÉ 3,0 M	m3	39,15	R\$ 4,92	R\$ 6,04	R\$ 236,37	0,25%	
2.1.2	100322	LASTRO COM MATERIAL GRANULAR (PEDRA BRITADA N-3), APLICADO EM PISOS OU LAJES SOBRE SOLO, ESPESSURA DE *5 CM*	m3	0,68	R\$ 119,78	R\$ 146,99	R\$ 99,22	0,10%	
2.1.3	92919	ARMAÇÃO DE ESTRUTURAS DIVERSAS DE CONCRETO ARMADO, UTILIZANDO AÇO CA-50 DE 10,0 MM	Kg	269,63	R\$ 10,17	R\$ 12,48	R\$ 3.364,34	3,51%	
2.1.4	92264	FABRICAÇÃO DE FÔRMA EM CHAPA DE MADEIRA COMPENSADA PLASTIFICADA, E = 18 MM.	m2	2,31	R\$ 45,66	R\$ 56,03	R\$ 129,42	0,13%	
2.1.5	97096	CONCRETAGEM DE RADIER, PISO DE CONCRETO OU LAJE SOBRE SOLO, FCK 30 MPA - LANÇAMENTO, ADENSAMENTO E ACABAMENTO.	m3	2,23	R\$ 517,14	R\$ 634,61	R\$ 1.415,18	1,48%	
2.1.6	98562	IMPERMEABILIZAÇÃO DE SUPERFÍCIE COM ARGAMASSA DE CIMENTO E AREIA, COM ADITIVO IMPERMEABILIZANTE, E = 1,5CM.	m2	11,28	R\$ 39,87	R\$ 48,93	R\$ 551,92	0,58%	
2.2	PAREDE DE CONCRETO ARMADO								
2.2.1	92915	ARMAÇÃO DE ESTRUTURAS DIVERSAS DE CONCRETO ARMADO, UTILIZANDO AÇO CA-60 DE 5,0 MM	Kg	72,52	R\$ 14,06	R\$ 17,26	R\$ 1.251,59	1,31%	
2.2.2	92919	ARMAÇÃO DE ESTRUTURAS DIVERSAS DE CONCRETO ARMADO, UTILIZANDO AÇO CA-50 DE 10,0 MM	Kg	1078,38	R\$ 10,42	R\$ 12,79	R\$ 13.794,40	14,38%	

Bela Vista do Toldo (SC) 25 de março de 2024.

*to* *Car.* *J*





ESTADO DE SANTA CATARINA  
PREFEITURA MUNICIPAL DE BELA VISTA DO TOLDO  
CNPJ: 01.612.888/0001-86  
HOME PAGE: [www.pmbvt.sc.gov.br](http://www.pmbvt.sc.gov.br)

Proponente:	MUNICÍPIO DE BELA VISTA DO TOLDO	DATA:	13/12/2023	BDI (%):	22,71%				
Objeto:	Fossa séptica e Sumidouro - N.E.M. Terezinha Correa Augustinho	ÍNDICES DE REFERÊNCIA							
Local/obra:	Localidade de Arroio Fundo	SINAPI	out/23	DESONERADA					
Res. Técnico:	Fernanda Ruske de Siqueira - Eng. Civil - CRES/SC 136375-1								
PLANILHA ORÇAMENTÁRIA									
Item	Código	Serviço	Unid.	Quant.	Valor Unitário (R\$)	Valor (c/BDI) (R\$)	Preço Total (R\$)	%	
2.2.3	92267	FABRICAÇÃO DE FÔRMA EM CHAPA DE MADEIRA COMPENSADA PLASTIFICADA, E = 18 MM.	m2	86,07	R\$ 45,66	R\$ 56,03	R\$ 4.822,21	5,03%	
2.2.4	99432	CONCRETAGEM DE PAREDES COM CONCRETO USINADO BOMBEÁVEL FCK 30 MPA	m3	7,10	R\$ 546,41	R\$ 670,52	R\$ 4.760,71	4,96%	
2.2.8	98562	IMPERMEABILIZAÇÃO DE SUPERFÍCIE COM ARGAMASSA DE CIMENTO E AREIA, COM ADITIVO IMPERMEABILIZANTE, E = 1,5CM.	m2	36,64	R\$ 39,87	R\$ 48,93	R\$ 1.792,56	1,87%	
2.3	LAJE TAMPA								
2.3.1	92915	ARMAÇÃO DE ESTRUTURAS DIVERSAS DE CONCRETO ARMADO, UTILIZANDO AÇO CA-60 DE 5,0 MM	Kg	4,59	R\$ 14,06	R\$ 17,26	R\$ 79,22	0,08%	
2.3.2	92919	ARMAÇÃO DE ESTRUTURAS DIVERSAS DE CONCRETO ARMADO, UTILIZANDO AÇO CA-50 DE 10,0 MM	Kg	61,17	R\$ 10,42	R\$ 12,79	R\$ 782,47	0,82%	
2.3.3	92264	FABRICAÇÃO DE FÔRMA EM CHAPA DE MADEIRA COMPENSADA PLASTIFICADA, E = 18 MM.	m2	16,64	R\$ 45,66	R\$ 56,03	R\$ 932,28	0,97%	
2.3.4	99432	CONCRETAGEM DE PAREDES COM CONCRETO USINADO BOMBEÁVEL FCK 30 MPA	m3	1,87	R\$ 546,41	R\$ 670,52	R\$ 1.253,88	1,31%	
2.3.5	98562	IMPERMEABILIZAÇÃO DE SUPERFÍCIE COM ARGAMASSA DE CIMENTO E AREIA, COM ADITIVO IMPERMEABILIZANTE, E = 1,5CM.	m2	11,28	R\$ 39,87	R\$ 48,93	R\$ 551,92	0,58%	
2.4	TUBULAÇÃO								
2.4.1	89849	TUBO PVC, SERIE NORMAL, ESGOTO PREDIAL, DN 150 MM, FORNECIDO E INSTALADO.	m	3,80	R\$ 45,53	R\$ 55,87	R\$ 212,30	0,22%	
2.4.2	104177	TÊ, PVC, SERIE R, ÁGUA PLUVIAL, DN 150 X 150 MM, JUNTA ELÁSTICA, FORNECIDO E INSTALADO.	unid	2,00	R\$ 146,66	R\$ 179,98	R\$ 359,96	0,38%	
SUBTOTAL ITEM 2							R\$ 36.389,97	37,95%	

Proponente:	MUNICÍPIO DE BELA VISTA DO TOLDO	DATA:	13/12/2023	BDI (%):	22,71%				
Objeto:	Fossa séptica e Sumidouro - N.E.M. Terezinha Correa Augustinho	ÍNDICES DE REFERÊNCIA							
Local/obra:	Localidade de Arroio Fundo	SINAPI	out/23	DESONERADA					
Res. Técnico:	Fernanda Ruske de Siqueira - Eng. Civil - CRES/SC 136375-1								
PLANILHA ORÇAMENTÁRIA									
Item	Código	Serviço	Unid.	Quant.	Valor Unitário (R\$)	Valor (c/BDI) (R\$)	Preço Total (R\$)	%	
3	FILTRO ANAERÓBIO								
3.1	LAJE DE PISO								
3.1.1	90092	ESCAVAÇÃO MECANIZADA DE VALA COM PROF. MAIOR QUE 1,5 M ATÉ 3,0 M	m3	52,13	R\$ 4,92	R\$ 6,04	R\$ 314,75	0,33%	
3.1.2	100322	LASTRO COM MATERIAL GRANULAR (PEDRA BRITADA N.3), APLICADO EM PISOS OU LAJES SOBRE SOLO, ESPESSURA DE *5 CM*	m3	19,67	R\$ 119,78	R\$ 146,99	R\$ 2.891,71	3,02%	
3.1.3	92919	ARMAÇÃO DE ESTRUTURAS DIVERSAS DE CONCRETO ARMADO, UTILIZANDO AÇO CA-50 DE 10,0 MM	Kg	566,06	R\$ 10,17	R\$ 12,48	R\$ 7.063,09	7,37%	
3.1.4	92264	FABRICAÇÃO DE FÔRMA EM CHAPA DE MADEIRA COMPENSADA PLASTIFICADA, E = 18 MM.	m2	3,23	R\$ 45,66	R\$ 56,03	R\$ 180,97	0,19%	
3.1.5	97096	CONCRETAGEM DE RADIER, PISO DE CONCRETO OU LAJE SOBRE SOLO, FCK 30 MPA - LANÇAMENTO, ADENSAMENTO E ACABAMENTO.	m3	3,68	R\$ 517,14	R\$ 634,61	R\$ 2.335,37	2,44%	
3.1.6	98562	IMPERMEABILIZAÇÃO DE SUPERFÍCIE COM ARGAMASSA DE CIMENTO E AREIA, COM ADITIVO IMPERMEABILIZANTE, E = 1,5CM.	m2	16,91	R\$ 39,87	R\$ 48,93	R\$ 827,51	0,86%	
3.2	PAREDE DE CONCRETO ARMADO								
3.2.1	92915	ARMAÇÃO DE ESTRUTURAS DIVERSAS DE CONCRETO ARMADO, UTILIZANDO AÇO CA-60 DE 5,0 MM	Kg	56,73	R\$ 14,06	R\$ 17,26	R\$ 979,08	1,02%	
3.2.2	92919	ARMAÇÃO DE ESTRUTURAS DIVERSAS DE CONCRETO ARMADO, UTILIZANDO AÇO CA-50 DE 10,0 MM	Kg	1733,67	R\$ 10,42	R\$ 12,79	R\$ 22.176,73	23,13%	
3.2.3	92267	FABRICAÇÃO DE FÔRMA EM CHAPA DE MADEIRA COMPENSADA PLASTIFICADA, E = 18 MM.	m2	99,11	R\$ 45,66	R\$ 56,03	R\$ 5.552,80	5,79%	
3.2.4	99432	CONCRETAGEM DE PAREDES COM CONCRETO USINADO BOMBEÁVEL FCK 30 MPA	m3	8,18	R\$ 546,41	R\$ 670,52	R\$ 5.484,88	5,72%	
3.2.5	98562	IMPERMEABILIZAÇÃO DE SUPERFÍCIE COM ARGAMASSA DE CIMENTO E AREIA, COM ADITIVO IMPERMEABILIZANTE, E = 1,5CM.	m2	42,36	R\$ 39,87	R\$ 48,93	R\$ 2.072,82	2,16%	

Bela Vista do Toldo (SC) 25 de março de 2024.

B. Cas. J. M.





ESTADO DE SANTA CATARINA  
PREFEITURA MUNICIPAL DE BELA VISTA DO TOLDO  
CNPJ: 01.612.888/0001-86  
HOME PAGE: [www.pmbvt.sc.gov.br](http://www.pmbvt.sc.gov.br)

Proponente:	MUNICÍPIO DE BELA VISTA DO TOLDO	DATA:	13/12/2023	BDI (%):	22,71%			
Objeto:	Fossa séptica e Sumidouro - N.E.M. Terezinha Correa Augustinho	ÍNDICES DE REFERÊNCIA						
Local/obra:	Localidade de Arroio Fundo	SINAPI	out/23	DESONERADA				
Res. Técnico:	Fernanda Ruske de Siqueira - Eng. Civil - CRES/SC 136375-1							
<b>PLANILHA ORÇAMENTÁRIA</b>								
Item	Código	Serviço	Unid.	Quant.	Valor Unitário (R\$)	Valor (c/BDI) (R\$)	Preço Total (R\$)	%
<b>3.3 LAJE TAMPA</b>								
3.3.1	92915	ARMAÇÃO DE ESTRUTURAS DIVERSAS DE CONCRETO ARMADO, UTILIZANDO AÇO CA-60 DE 5,0 MM	Kg	4,59	R\$ 14,06	R\$ 17,26	R\$ 79,22	0,08%
3.3.2	92919	ARMAÇÃO DE ESTRUTURAS DIVERSAS DE CONCRETO ARMADO, UTILIZANDO AÇO CA-50 DE 10,0 MM	Kg	81,46	R\$ 10,42	R\$ 12,79	R\$ 1.042,02	1,09%
3.3.3	92264	FABRICAÇÃO DE FÔRMA EM CHAPA DE MADEIRA COMPENSADA PLASTIFICADA, E = 18 MM.	m2	23,24	R\$ 45,66	R\$ 56,03	R\$ 1.302,06	1,36%
3.3.4	99432	CONCRETAGEM DE PAREDES COM CONCRETO USINADO BOMBEÁVEL FCK 30 MPA	m3	2,69	R\$ 546,41	R\$ 670,52	R\$ 1.803,71	1,88%
3.3.5	98562	IMPERMEABILIZAÇÃO DE SUPERFÍCIE COM ARGAMASSA DE CIMENTO E AREIA, COM ADITIVO IMPERMEABILIZANTE, E = 1,5CM.	m2	16,91	R\$ 39,87	R\$ 48,93	R\$ 827,51	0,86%
<b>3.4 TUBULAÇÃO</b>								
3.4.1	89849	TUBO PVC, SERIE NORMAL, ESGOTO PREDIAL, DN 150 MM, FORNECIDO E INSTALADO.	m	8,75	R\$ 45,53	R\$ 55,87	R\$ 488,86	0,51%
3.4.2	102707	TUBO DE CONCRETO SIMPLES FURADO, DN 200 MM, PARA DRENO - FORNECIMENTO E ASSENTAMENTO.	m	21,00	R\$ 24,22	R\$ 29,73	R\$ 624,25	0,65%
2.4.2	104177	TÊ, PVC, SERIE R, ÁGUA PLUVIAL, DN 150 X 150 MM, JUNTA ELÁSTICA, FORNECIDO E INSTALADO.	unid	1,00	R\$ 146,66	R\$ 179,98	R\$ 179,98	0,19%
<b>3.4 MATERIAL DRENANTE</b>								
3.4.1	100322	LASTRO COM MATERIAL GRANULAR (PEDRA BRITADA N.4), APLICADO EM PISOS OU LAJES SOBRE SOLO	m3	40,59	R\$ 45,53	R\$ 55,87	R\$ 2.267,75	2,36%
SUBTOTAL ITEM 3							R\$ 58.495,06	61,00%

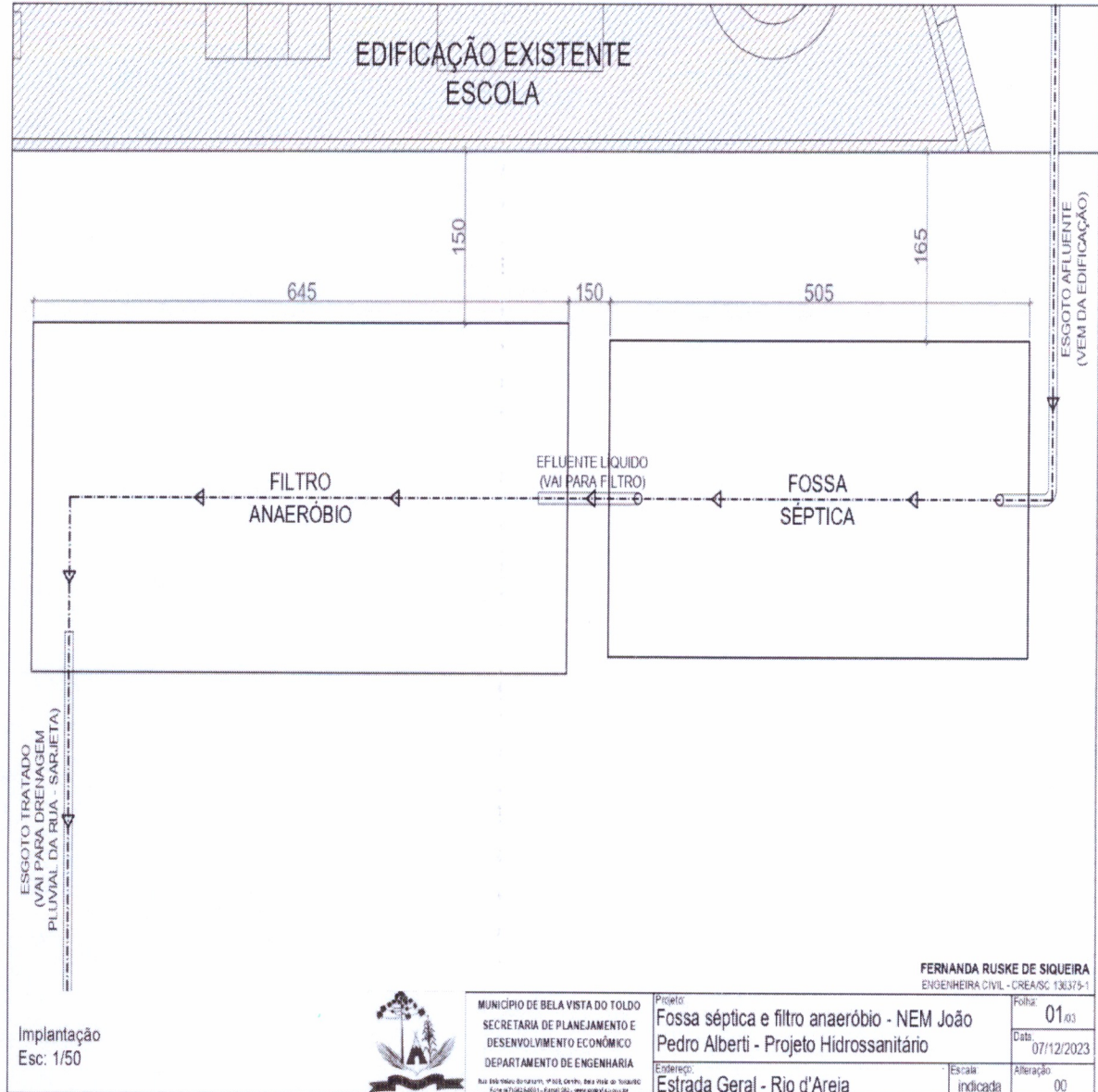
Proponente:	MUNICÍPIO DE BELA VISTA DO TOLDO	DATA:	13/12/2023	BDI (%):	22,71%			
Objeto:	Fossa séptica e Sumidouro - N.E.M. Terezinha Correa Augustinho	ÍNDICES DE REFERÊNCIA						
Local/obra:	Localidade de Arroio Fundo	SINAPI	out/23	DESONERADA				
Res. Técnico:	Fernanda Ruske de Siqueira - Eng. Civil - CRES/SC 136375-1							
<b>PLANILHA ORÇAMENTÁRIA</b>								
Item	Código	Serviço	Unid.	Quant.	Valor Unitário (R\$)	Valor (c/BDI) (R\$)	Preço Total (R\$)	%
<b>4 VALA DE INFILTRAÇÃO EXTERNA</b>								
4.1	90091	ESCAVAÇÃO MECANIZADA DE VALA COM PROF. ATÉ 1,5 M	m3	2,25	R\$ 4,98	R\$ 6,11	R\$ 13,74	0,01%
4.2	100322	LASTRO COM MATERIAL GRANULAR (PEDRA BRITADA N.3), APLICADO EM PISOS OU LAJES SOBRE SOLO, ESPESSURA DE *5 CM*	m3	1,88	R\$ 119,78	R\$ 146,99	R\$ 275,61	0,29%
4.3	102712	GEOTÊXTIL NÃO TECIDO 100% POLIÉSTER, RESISTÊNCIA A TRAÇÃO DE 9 KN/M - FORNECIMENTO E INSTALAÇÃO.	m2	3,75	R\$ 7,94	R\$ 9,75	R\$ 36,56	0,04%
4.4	104737	REATERRO MANUAL DE VALAS	m3	0,38	R\$ 16,28	R\$ 19,98	R\$ 7,49	0,01%
SUBTOTAL ITEM 4							R\$ 333,40	0,35%
CUSTO TOTAL DA OBRA							R\$ 95.895,88	100,00%

**OBS: os itens 3.1.1. , 3.1.2. e 3.1.3. foram devidamente elaborados pela engenheira efetiva responsável da Prefeitura Municipal de Bela Vista do Toldo.**

Bela Vista do Toldo (SC) 25 de março de 2024.



**3.2.Planta baixa do Objeto contratual: Fossa Séptica e filtro anaeróbio- N.E.M. João Pedro Alberti.**



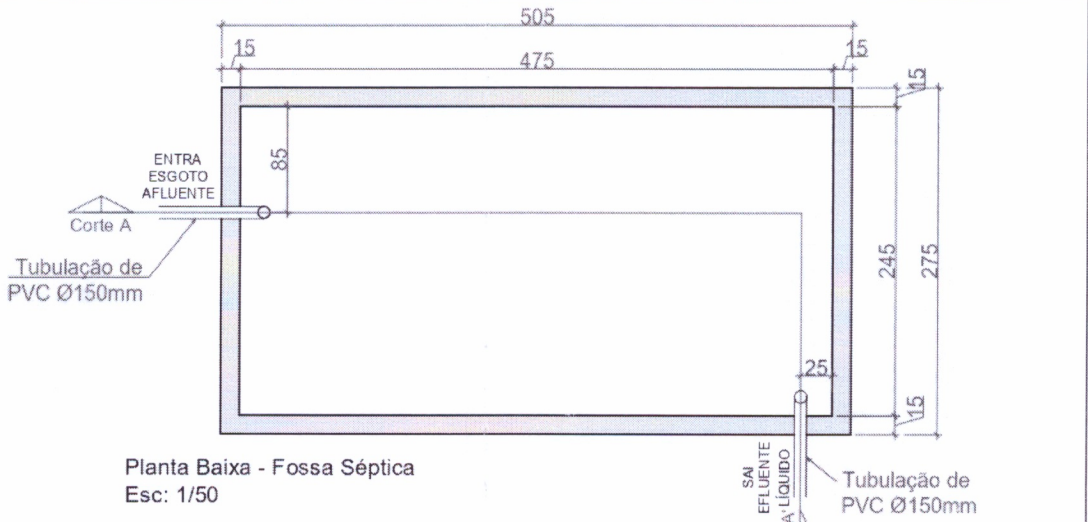
Bela Vista do Toldo (SC) 25 de março de 2024.

*Handwritten signature and initials:*  
 RA  
 Esc. 9  
 K

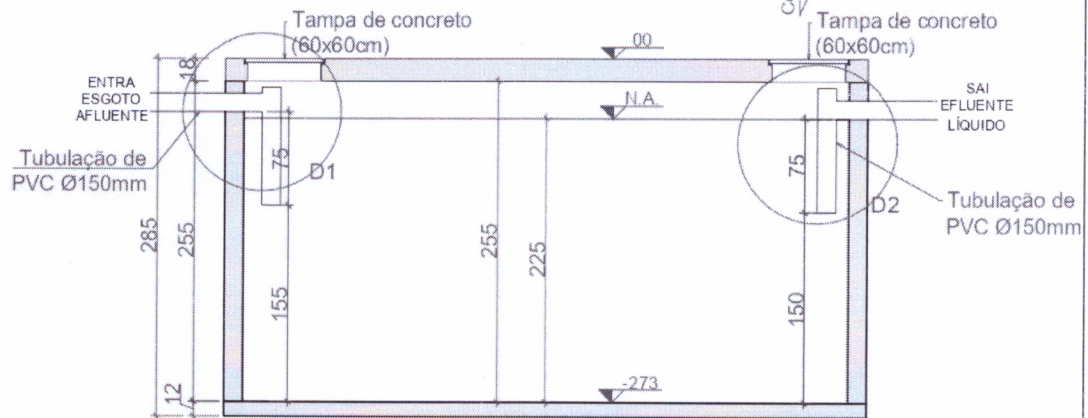




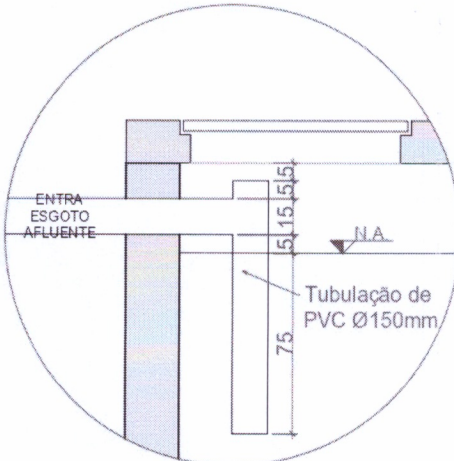
Fossa séptica e filtro anaeróbio - Projeto Hidrossanitário



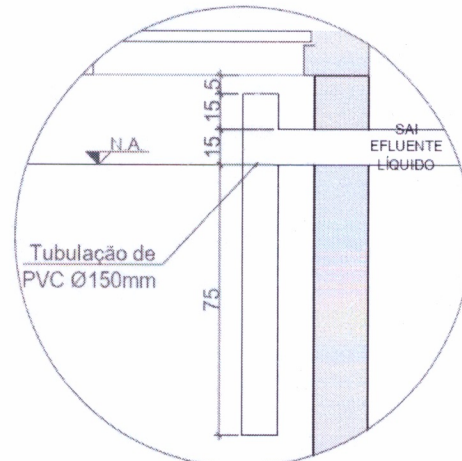
Planta Baixa - Fossa Séptica  
Esc: 1/50



Corte AA' - Fossa Séptica  
Esc: 1/50



D1 - Detalhe 01 - Fossa Séptica  
Esc: 1/50



D2 - Detalhe 02 - Fossa Séptica  
Esc: 1/50



MUNICÍPIO DE BELA VISTA DO TOLDO  
SECRETARIA DE PLANEJAMENTO E  
DESENVOLVIMENTO ECONÔMICO  
DEPARTAMENTO DE ENGENHARIA  
Rua Belvedere Boqueirão, nº 659, Centro, Bela Vista do Toldo/SC  
Fone (47) 9628-2051 - Fax (47) 9628-2051 - www.pmbvt.sc.gov.br

Projeto:  
Fossa séptica e filtro anaeróbio - NEM João  
Pedro Alberti - Projeto Hidrossanitário  
Endereço:  
Estrada Geral - Rio d'Areia

FERNANDA RUSKE DE SIQUEIRA  
ENGENHEIRA CIVIL - CREA/SC 136375-1

Folha: 02/03  
Data: 07/12/2023  
Alteração: 00

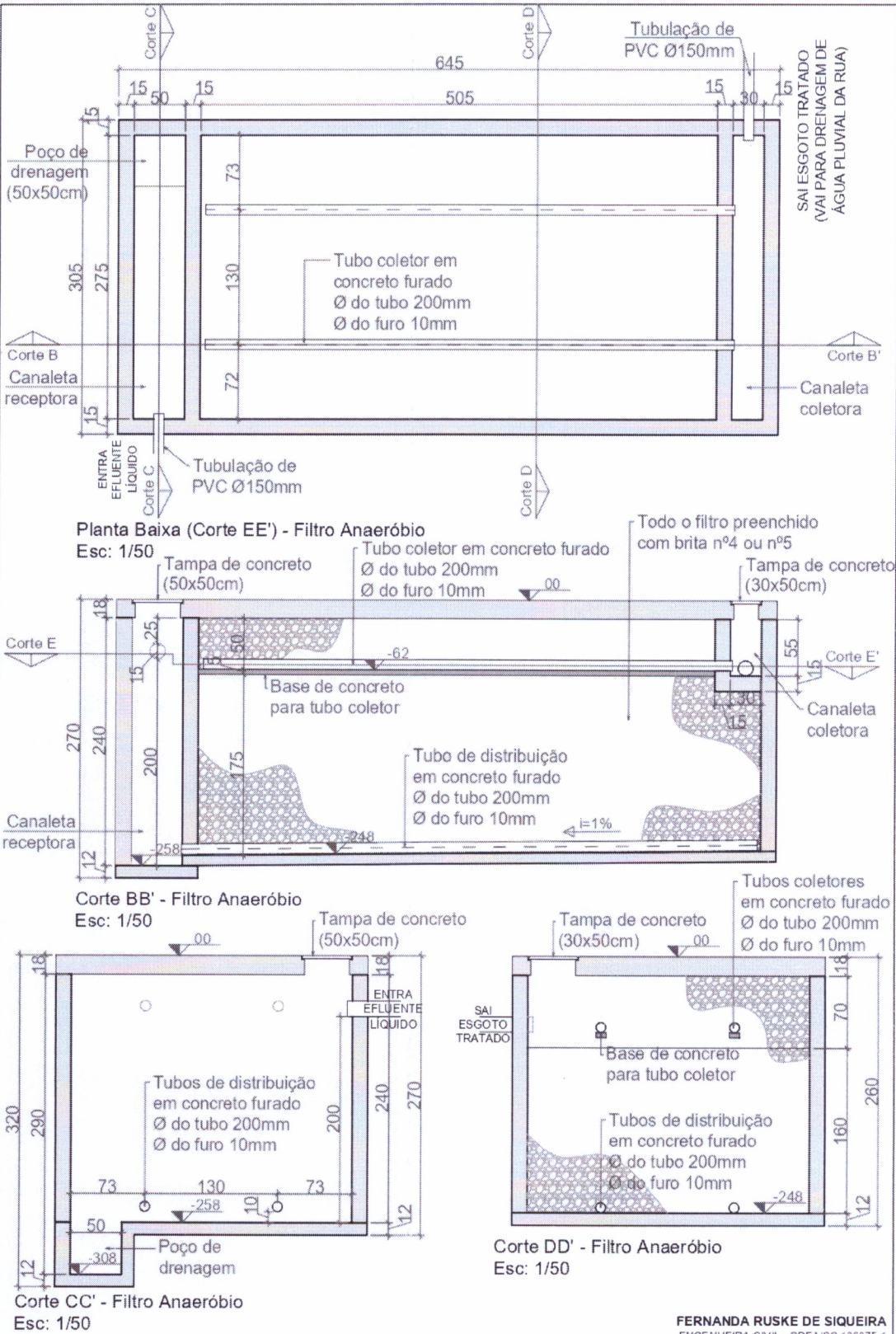
Bela Vista do Toldo (SC) 25 de março de 2024.

*(Handwritten signatures and initials)*





Fossa séptica e filtro anaeróbio - Projeto Hidrossanitário



**FERNANDA RUSKE DE SIQUEIRA**  
 ENGENHEIRA CIVIL - CREA/SC 136375-1



MUNICÍPIO DE BELA VISTA DO TOLDO  
 SECRETARIA DE PLANEJAMENTO E  
 DESENVOLVIMENTO ECONÔMICO  
 DEPARTAMENTO DE ENGENHARIA  
Rua da Missão Bonifácio, nº 838, Centro, Bela Vista do Toldo/SC  
 Fone (47) 9628-0051 - Fax (47) 9628-0052 - www.pmbvt.sc.gov.br

Projeto:  
**Fossa séptica e filtro anaeróbio - NEM João Pedro Alberti - Projeto Hidrossanitário**  
 Endereço:  
**Estrada Geral - Rio d'Areia**

Folha: **03/03**  
 Data: **07/12/2023**  
 Escala: **indicada**  
 Alteração: **00**

Bela Vista do Toldo (SC) 25 de março de 2024.

*Bas*





ESTADO DE SANTA CATARINA  
PREFEITURA MUNICIPAL DE BELA VISTA DO TOLDO  
CNPJ: 01.612.888/0001-86  
HOME PAGE: [www.pmbvt.sc.gov.br](http://www.pmbvt.sc.gov.br)

### 3.2.1. Cronograma físico-financeiro: N.E.M. João Pedro Alberti

Proponente:	MUNICÍPIO DE BELA VISTA DO TOLDO	DATA:	13/12/2023	BDI (%):	22,71%
Objeto:	Fossa séptica e Sumidouro - N.E.M. João Pedro Alberti	ÍNDICES DE REFERÊNCIA			
Local/obra:	Localidade de Rio D'Areia	SINAPI	out/23	DESONERADA	
Res. Técnico:	Fernanda Ruske de Siqueira - Eng. Civil - CRES/SC 136375-1				

CRONOGRAMA FÍSICO-FINANCEIRO									
Item	Serviços	Valor (R\$)	%	SERVIÇOS A EXECUTAR					
				1º MÊS		2º MÊS		3º MÊS	
				% EXECUTADA	R\$ EXECUTADO	% EXECUTADA	R\$ EXECUTADO	% EXECUTADA	R\$ EXECUTADO
1	SERVIÇOS INICIAIS	R\$ 677,46	1%	100%	R\$ 677,46		R\$ -		R\$ -
2	FOSSA SÉPTICA	R\$ 36.534,13	38%	100%	R\$ 36.534,13		R\$ -		R\$ -
3	FILTRO ANAERÓBIO	R\$ 58.362,67	61%	50%	R\$ 29.181,34	50%	R\$ 29.181,34		R\$ -
TOTAL SIMPLES		R\$ 95.574,26	100%	69%	R\$ 66.392,93	31%	R\$ 29.181,34	0%	R\$ -
TOTAL ACUMULADO		---	---	69%	R\$ 66.392,93	100%	R\$ 95.574,26	100%	R\$ 95.574,26

### 3.2.2. Planilha Orçamentária: N.E.M. João Pedro Alberti

Proponente:	MUNICÍPIO DE BELA VISTA DO TOLDO	DATA:	13/12/2023	BDI (%):	22,71%
Objeto:	Fossa séptica e Sumidouro - N.E.M. João Pedro Alberti	ÍNDICES DE REFERÊNCIA			
Local/obra:	Localidade de Rio D'Areia	SINAPI	out/23	DESONERADA	
Res. Técnico:	Fernanda Ruske de Siqueira - Eng. Civil - CRES/SC 136375-1				

PLANILHA ORÇAMENTÁRIA									
Item	Código	Serviço	Unid.	Quant.	Valor Unitário (R\$)	Valor (c/BDI) (R\$)	Preço Total (R\$)	%	
1	SERVIÇOS INICIAIS								
1.1	103689	FORNECIMENTO E INSTALAÇÃO DE PLACA DE OBRA COM CHAPA GALVANIZADA E ESTRUTURA DE MADEIRA	m2	2,25	R\$ 245,36	R\$ 301,09	R\$ 677,46	0,71%	
							SUBTOTAL ITEM 1	R\$ 677,46	0,71%
2	FOSSA SÉPTICA								
2.1	LAJE DE PISO								
2.1.1	90092	ESCAVAÇÃO MECANIZADA DE VALA COM PROF. MAIOR QUE 1,5 M ATÉ 3,0 M	m3	39,15	R\$ 4,92	R\$ 6,04	R\$ 236,37	0,25%	
2.1.2	100322	LASTRO COM MATERIAL GRANULAR (PEDRA BRITADA N.3), APLICADO EM PISOS OU LAJES SOBRE SOLO, ESPESSURA DE *5 CM*	m3	0,68	R\$ 119,78	R\$ 146,99	R\$ 99,22	0,10%	
2.1.3	92919	ARMAÇÃO DE ESTRUTURAS DIVERSAS DE CONCRETO ARMADO, UTILIZANDO AÇO CA-50 DE 10,0 MM	Kg	269,63	R\$ 10,17	R\$ 12,48	R\$ 3.364,34	3,52%	
2.1.4	92264	FABRICAÇÃO DE FÔRMA EM CHAPA DE MADEIRA COMPENSADA PLASTIFICADA, E = 18 MM.	m2	2,31	R\$ 45,66	R\$ 56,03	R\$ 129,42	0,14%	
2.1.5	97096	CONCRETAGEM DE RADIER, PISO DE CONCRETO OU LAJE SOBRE SOLO, FCK 30 MPA - LANÇAMENTO, ADENSAMENTO E ACABAMENTO.	m3	2,23	R\$ 517,14	R\$ 634,61	R\$ 1.415,18	1,48%	
2.1.6	98562	IMPERMEABILIZAÇÃO DE SUPERFÍCIE COM ARGAMASSA DE CIMENTO E AREIA, COM ADITIVO IMPERMEABILIZANTE, E = 1,5CM.	m2	11,28	R\$ 39,87	R\$ 48,93	R\$ 551,92	0,58%	

Bela Vista do Toldo (SC) 25 de março de 2024.

*Handwritten signature and initials:*  
Bas. g  
K





ESTADO DE SANTA CATARINA  
PREFEITURA MUNICIPAL DE BELA VISTA DO TOLDO  
CNPJ: 01.612.888/0001-86  
HOME PAGE: [www.pmbvt.sc.gov.br](http://www.pmbvt.sc.gov.br)

Proponente:	MUNICÍPIO DE BELA VISTA DO TOLDO	DATA:	13/12/2023	BDI (%):	22,71%
Objeto:	Fossa séptica e Sumidouro - N.E.M. João Pedro Alberti	ÍNDICES DE REFERÊNCIA			
Local/obra:	Localidade de Rio D'Areia	SINAPI	out/23	DESONERADA	
Res. Técnico:	Fernanda Ruske de Siqueira - Eng. Civil - CRES/SC 136375-1				

PLANILHA ORÇAMENTÁRIA

Item	Código	Serviço	Unid.	Quant.	Valor Unitário (R\$)	Valor (c/BDI) (R\$)	Preço Total (R\$)	%
<b>2.2 PAREDE DE CONCRETO ARMADO</b>								
2.2.1	92915	ARMAÇÃO DE ESTRUTURAS DIVERSAS DE CONCRETO ARMADO, UTILIZANDO AÇO CA-60 DE 5,0 MM	Kg	72,52	R\$ 14,06	R\$ 17,26	R\$ 1.251,59	1,31%
2.2.2	92919	ARMAÇÃO DE ESTRUTURAS DIVERSAS DE CONCRETO ARMADO, UTILIZANDO AÇO CA-50 DE 10,0 MM	Kg	1078,38	R\$ 10,42	R\$ 12,79	R\$ 13.794,40	14,43%
2.2.3	92267	FABRICAÇÃO DE FÔRMA EM CHAPA DE MADEIRA COMPENSADA PLASTIFICADA, E = 18 MM.	m2	86,07	R\$ 45,66	R\$ 56,03	R\$ 4.822,21	5,05%
2.2.4	99432	CONCRETAGEM DE PAREDES COM CONCRETO USINADO BOMBEÁVEL FCK 30 MPA	m3	7,10	R\$ 546,41	R\$ 670,52	R\$ 4.760,71	4,98%
2.2.8	98562	IMPERMEABILIZAÇÃO DE SUPERFÍCIE COM ARGAMASSA DE CIMENTO E AREIA, COM ADITIVO IMPERMEABILIZANTE, E = 1,5CM.	m2	36,64	R\$ 39,87	R\$ 48,93	R\$ 1.792,56	1,88%
<b>2.3 LAJE TAMPA</b>								
2.3.1	92915	ARMAÇÃO DE ESTRUTURAS DIVERSAS DE CONCRETO ARMADO, UTILIZANDO AÇO CA-60 DE 5,0 MM	Kg	4,59	R\$ 14,06	R\$ 17,26	R\$ 79,22	0,08%
2.3.2	92919	ARMAÇÃO DE ESTRUTURAS DIVERSAS DE CONCRETO ARMADO, UTILIZANDO AÇO CA-50 DE 10,0 MM	Kg	61,17	R\$ 10,42	R\$ 12,79	R\$ 782,47	0,82%
2.3.3	92264	FABRICAÇÃO DE FÔRMA EM CHAPA DE MADEIRA COMPENSADA PLASTIFICADA, E = 18 MM.	m2	16,64	R\$ 45,66	R\$ 56,03	R\$ 932,28	0,98%
2.3.4	99432	CONCRETAGEM DE PAREDES COM CONCRETO USINADO BOMBEÁVEL FCK 30 MPA	m3	1,87	R\$ 546,41	R\$ 670,52	R\$ 1.253,88	1,31%
2.3.5	98562	IMPERMEABILIZAÇÃO DE SUPERFÍCIE COM ARGAMASSA DE CIMENTO E AREIA, COM ADITIVO IMPERMEABILIZANTE, E = 1,5CM.	m2	11,28	R\$ 39,87	R\$ 48,93	R\$ 551,92	0,58%

Proponente:	MUNICÍPIO DE BELA VISTA DO TOLDO	DATA:	13/12/2023	BDI (%):	22,71%
Objeto:	Fossa séptica e Sumidouro - N.E.M. João Pedro Alberti	ÍNDICES DE REFERÊNCIA			
Local/obra:	Localidade de Rio D'Areia	SINAPI	out/23	DESONERADA	
Res. Técnico:	Fernanda Ruske de Siqueira - Eng. Civil - CRES/SC 136375-1				

PLANILHA ORÇAMENTÁRIA

Item	Código	Serviço	Unid.	Quant.	Valor Unitário (R\$)	Valor (c/BDI) (R\$)	Preço Total (R\$)	%
<b>2.4 TUBULAÇÃO</b>								
2.4.1	89849	TUBO PVC, SERIE NORMAL, ESGOTO PREDIAL, DN 150 MM, FORNECIDO E INSTALADO.	m	5,00	R\$ 45,53	R\$ 55,87	R\$ 279,35	0,29%
2.4.2	89750	CURVA LONGA 90 GRAUS, PVC, SERIE NORMAL, ESGOTO PREDIAL, DN 150 MM, FORNECIDO E INSTALADO	unid	1,00	R\$ 62,85	R\$ 77,12	R\$ 77,12	0,08%
2.4.3	104177	TÊ, PVC, SERIE R, ÁGUA PLUVIAL, DN 150 X 150 MM, JUNTA ELÁSTICA, FORNECIDO E INSTALADO.	unid	2,00	R\$ 146,66	R\$ 179,98	R\$ 359,96	0,38%
SUBTOTAL ITEM 2							R\$ 36.534,13	38,23%
<b>3 FILTRO ANAERÓBIO</b>								
<b>3.1 LAJE DE PISO</b>								
3.1.1	90092	ESCAVAÇÃO MECANIZADA DE VALA COM PROF. MAIOR QUE 1,5 M ATÉ 3,0 M	m3	52,13	R\$ 4,92	R\$ 6,04	R\$ 314,75	0,33%
3.1.2	100322	LASTRO COM MATERIAL GRANULAR (PEDRA BRITADA N.3), APLICADO EM PISOS OU LAJES SOBRE SOLO, ESPESSURA DE *5 CM*	m3	19,67	R\$ 119,78	R\$ 146,99	R\$ 2.891,71	3,03%
3.1.3	92919	ARMAÇÃO DE ESTRUTURAS DIVERSAS DE CONCRETO ARMADO, UTILIZANDO AÇO CA-50 DE 10,0 MM	Kg	566,06	R\$ 10,17	R\$ 12,48	R\$ 7.063,09	7,39%
3.1.4	92264	FABRICAÇÃO DE FÔRMA EM CHAPA DE MADEIRA COMPENSADA PLASTIFICADA, E = 18 MM.	m2	3,23	R\$ 45,66	R\$ 56,03	R\$ 180,97	0,19%
3.1.5	97096	CONCRETAGEM DE RADIER, PISO DE CONCRETO OU LAJE SOBRE SOLO, FCK 30 MPA - LANÇAMENTO, ADENSAMENTO E ACABAMENTO.	m3	3,68	R\$ 517,14	R\$ 634,61	R\$ 2.335,37	2,44%
3.1.6	98562	IMPERMEABILIZAÇÃO DE SUPERFÍCIE COM ARGAMASSA DE CIMENTO E AREIA, COM ADITIVO IMPERMEABILIZANTE, E = 1,5CM.	m2	16,91	R\$ 39,87	R\$ 48,93	R\$ 827,51	0,87%

Bela Vista do Toldo (SC) 25 de março de 2024.

*B. Cas. J. K.*





ESTADO DE SANTA CATARINA  
PREFEITURA MUNICIPAL DE BELA VISTA DO TOLDO  
CNPJ: 01.612.888/0001-86  
HOME PAGE: [www.pmbvt.sc.gov.br](http://www.pmbvt.sc.gov.br)

Proponente:	MUNICÍPIO DE BELA VISTA DO TOLDO	DATA:	13/12/2023	BDI (%):	22,71%
Objeto:	Fossa séptica e Sumidouro - N.E.M. João Pedro Alberti	ÍNDICES DE REFERÊNCIA			
Local/obra:	Localidade de Rio D'Areia	SINAPI	out/23	DESONERADA	
Res. Técnico:	Fernanda Ruske de Siqueira - Eng. Civil - CRES/SC 136375-1				

PLANILHA ORÇAMENTÁRIA

Item	Código	Serviço	Unid.	Quant.	Valor Unitário (R\$)	Valor (c/BDI) (R\$)	Preço Total (R\$)	%
<b>3.2</b>	<b>PAREDE DE CONCRETO ARMADO</b>							
3.2.1	92915	ARMAÇÃO DE ESTRUTURAS DIVERSAS DE CONCRETO ARMADO, UTILIZANDO AÇO CA-60 DE 5,0 MM	Kg	56,73	R\$ 14,06	R\$ 17,26	R\$ 979,08	1,02%
3.2.2	92919	ARMAÇÃO DE ESTRUTURAS DIVERSAS DE CONCRETO ARMADO, UTILIZANDO AÇO CA-50 DE 10,0 MM	Kg	1733,67	R\$ 10,42	R\$ 12,79	R\$ 22.176,73	23,20%
3.2.3	92267	FABRICAÇÃO DE FÔRMA EM CHAPA DE MADEIRA COMPENSADA PLASTIFICADA, E = 18 MM.	m2	99,11	R\$ 45,66	R\$ 56,03	R\$ 5.552,80	5,81%
3.2.4	99432	CONCRETAGEM DE PAREDES COM CONCRETO USINADO BOMBEÁVEL FCK 30 MPA	m3	8,18	R\$ 546,41	R\$ 670,52	R\$ 5.484,88	5,74%
3.2.5	98562	IMPERMEABILIZAÇÃO DE SUPERFÍCIE COM ARGAMASSA DE CIMENTO E AREIA, COM ADITIVO IMPERMEABILIZANTE, E = 1,5CM.	m2	42,36	R\$ 39,87	R\$ 48,93	R\$ 2.072,82	2,17%
<b>3.3</b>	<b>LAJE TAMPA</b>							
3.3.1	92915	ARMAÇÃO DE ESTRUTURAS DIVERSAS DE CONCRETO ARMADO, UTILIZANDO AÇO CA-60 DE 5,0 MM	Kg	4,59	R\$ 14,06	R\$ 17,26	R\$ 79,22	0,08%
3.3.2	92919	ARMAÇÃO DE ESTRUTURAS DIVERSAS DE CONCRETO ARMADO, UTILIZANDO AÇO CA-50 DE 10,0 MM	Kg	81,46	R\$ 10,42	R\$ 12,79	R\$ 1.042,02	1,09%
3.3.3	92264	FABRICAÇÃO DE FÔRMA EM CHAPA DE MADEIRA COMPENSADA PLASTIFICADA, E = 18 MM.	m2	23,24	R\$ 45,66	R\$ 56,03	R\$ 1.302,06	1,36%
3.3.4	99432	CONCRETAGEM DE PAREDES COM CONCRETO USINADO BOMBEÁVEL FCK 30 MPA	m3	2,69	R\$ 546,41	R\$ 670,52	R\$ 1.803,71	1,89%
3.3.5	98562	IMPERMEABILIZAÇÃO DE SUPERFÍCIE COM ARGAMASSA DE CIMENTO E AREIA, COM ADITIVO IMPERMEABILIZANTE, E = 1,5CM.	m2	16,91	R\$ 39,87	R\$ 48,93	R\$ 827,51	0,87%

Proponente:	MUNICÍPIO DE BELA VISTA DO TOLDO	DATA:	13/12/2023	BDI (%):	22,71%
Objeto:	Fossa séptica e Sumidouro - N.E.M. João Pedro Alberti	ÍNDICES DE REFERÊNCIA			
Local/obra:	Localidade de Rio D'Areia	SINAPI	out/23	DESONERADA	
Res. Técnico:	Fernanda Ruske de Siqueira - Eng. Civil - CRES/SC 136375-1				

PLANILHA ORÇAMENTÁRIA

Item	Código	Serviço	Unid.	Quant.	Valor Unitário (R\$)	Valor (c/BDI) (R\$)	Preço Total (R\$)	%
<b>3.4</b>	<b>TUBULAÇÃO</b>							
3.4.1	89849	TUBO PVC, SERIE NORMAL, ESGOTO PREDIAL, DN 150 MM, FORNECIDO E INSTALADO.	m	5,00	R\$ 45,53	R\$ 55,87	R\$ 279,35	0,29%
3.4.2	89750	CURVA LONGA 90 GRAUS, PVC, SERIE NORMAL, ESGOTO PREDIAL, DN 150 MM, FORNECIDO E INSTALADO	unid	1,00	R\$ 62,85	R\$ 77,12	R\$ 77,12	0,08%
3.4.3	102707	TUBO DE CONCRETO SIMPLES FURADO, DN 200 MM, PARA DRENO - FORNECIMENTO E ASSENTAMENTO.	m	21,00	R\$ 24,22	R\$ 29,73	R\$ 624,25	0,65%
3.4.4	104177	TÊ, PVC, SERIE R, ÁGUA PLUVIAL, DN 150 X 150 MM, JUNTA ELÁSTICA, FORNECIDO E INSTALADO.	unid	1,00	R\$ 146,66	R\$ 179,98	R\$ 179,98	0,19%
<b>3.4</b>	<b>MATERIAL DRENANTE</b>							
3.4.1	100322	LASTRO COM MATERIAL GRANULAR (PEDRA BRITADA N.4), APLICADO EM PISOS OU LAJES SOBRE SOLO	m3	40,59	R\$ 45,53	R\$ 55,87	R\$ 2.267,75	2,37%
SUBTOTAL ITEM 3							R\$ 58.362,67	61,07%
CUSTO TOTAL DA OBRA							R\$ 95.574,26	100,00%

**OBS: os itens 3.2. , 3.1.2. e 3.2.2. foram devidamente elaborados pela engenheira efetiva responsável da Prefeitura Municipal de Bela Vista do Toldo.**

Bela Vista do Toldo (SC) 25 de março de 2024.





### 3.3.MEMORIAL DESCRITIVO DO OBJETO CONTRATUAL

#### 3.3.1.construção de fossa séptica e filtro anaeróbico: N.E.M.

João Pedro Alberti e E.M. Terezinha Corrêa Agostinho.

**(Documentação em anexo).**

3.3.2.Finalidade: O presente memorial tem por finalidade determinar os principais materiais e procedimentos que deverão ser utilizados para execução da referida obra. Fixa, ainda, as condições gerais que deverão ser obedecidas durante a execução, bem como as obrigações e direitos das partes envolvidas.

3.3.3.Tanque séptico: O tanque séptico deve ser posicionado a uma distância mínima de 1,50 m da face externa da parede mais próxima do módulo sanitário, além de obedecer a outros requisitos da ABNT/NBR 7229. Será executado em paredes de concreto armado ( $f_{ck} = 30\text{MPa}$ ) com espessura de 15 cm perfeitamente alinhadas e aprumadas. As paredes internas receberão chapisco de cimento e areia no traço 1:3 e, receberão revestimento com massa única em argamassa no traço 1:2:8, espessura de 2cm. Não será permitido o uso de barro ou cal nas argamassas de assentamento e de revestimento. O piso do tanque será de concreto armado ( $f_{ck}=30\text{MPa}$ ), regularizado, espessura 15 cm. A tampa de concreto armado será moldada in loco, com armações e espessura igual de projeto. A tubulação a ser instalada deve seguir rigorosamente as especificações em projeto. O dispositivo de entrada deve ser posicionado de maneira que a sua geratriz inferior localize-se 5 cm acima da geratriz inferior do tubo de saída. As especificações dos materiais deverão ser seguidas rigorosamente, cabendo a Fiscalização, quando necessário, definir, aceitando ou não, o caráter de similaridade de tipos, marcas e fabricantes não expressamente citados nesta especificação.

Os tubos e conexões deverão ser de PVC rígido com ponta e bolsa soldável. Não será permitido o aquecimento de tubos para emendas ou curvas. Marcas indicadas: TIGRE, VULCAN.

Passos para execução:

- Escavação Manual com dimensões com dimensões indicadas em projeto;
- Apiloamento do fundo da caixa;
- Execução do berço em lastro de brita com espessura de 5cm;
- Execução da laje de piso concreto armado, espessura de 15 cm;
- Execução das paredes de concreto armado, espessura de 15 cm;
- Instalação dos tubos de entrada e saída, devendo estes ter altura diferentes, como detalhado em projeto;
- Reaterro e regularização do solo;
- Revestimento interno do tanque séptico com chapisco e reboco.
- Execução da tampa de concreto, armadas com barra de aço 5.0 mm e espessura de 5 cm.

Bela Vista do Toldo (SC) 25 de março de 2024.

6  
bas. J R





3.3.4. Filtro biológico: O efluente que sai do tanque séptico deverá passar por mais um processo de tratamento, a fim de garantir que o efluente final esteja em condições de ser disposto em solo, neste caso um filtro anaeróbio.

3.3.5. Filtro anaeróbio: O Filtro anaeróbio será executado em paredes de concreto armado ( $f_{ck} = 30\text{MPa}$ ) com espessura de 15 cm perfeitamente alinhadas e aprumadas. As paredes internas receberão chapisco de cimento e areia no traço 1:3 e, receberão revestimento com massa única em argamassa no traço 1:2:8, espessura de 2cm. Não será permitido o uso de barro ou cal nas argamassas de assentamento e de revestimento.

3.3.6. Componentes do tanque: O piso do tanque será de concreto armado ( $f_{ck}=30\text{MPa}$ ), regularizado, espessura 15 cm. A tampa de concreto armado será moldada in loco, com armações e espessura igual de projeto. A tubulação a ser instalada deve seguir rigorosamente as especificações em projeto. O tanque filtrante deverá ser totalmente preenchido com brita nº 4 ou 5. Sobre a brita, será instalado a calha de recolhimento do efluente já filtrado. Essa calha será em tubo de concreto furado.

3.3.7. Passos para execução:

- Escavação Manual com dimensões indicadas em projeto;
- Apiloamento do fundo da caixa;
- Execução do berço em lastro de brita com espessura de 5cm
- Execução da laje de piso concreto armado, espessura de 15 cm;
- Execução das paredes de concreto armado, espessura de 15 cm;
- Instalação dos tubos de entrada e saída, devendo estes ter altura diferentes, como detalhado em projeto;
- O dispositivo de entrada deve ser posicionado de maneira que a sua geratriz inferior localize-se acima da geratriz inferior do tubo de drenagem de saída. Ver projeto.
- Reaterro e regularização do solo;
- Revestimento interno do filtro com chapisco e reboco;
- Preenchimento do tanque com britas nº4 ou 5;
- Instalação do tubo de drenagem, obedecendo as alturas fornecidas em projeto;
- Execução da tampa de concreto moldadas, armadas com barra de aço 5.0 mm e espessura de 5 cm. Como detalhado em projeto.

3.3.8. Limpeza: A obra deverá ser mantida limpa e livre de entulhos, devendo ser removidos do local, diariamente, todos os detritos, embalagens e demais elementos não necessários aos serviços. O CONSTRUTOR deverá efetuar no final de cada jornada de trabalho, a remoção e principalmente a limpeza local, de todos os detritos e entulhos provenientes dos trabalhos executados, de forma que a cada início de expediente o local fique em condições de trabalho. Para a limpeza final da obra deverá ser feita uma limpeza geral fina, de modo que a

Bela Vista do Toldo (SC) 25 de março de 2024.

*Be* *ccs.* *g* *R*





ESTADO DE SANTA CATARINA  
PREFEITURA MUNICIPAL DE BELA VISTA DO TOLDO  
CNPJ: 01.612.888/0001-86  
HOME PAGE: [www.pmbvt.sc.gov.br](http://www.pmbvt.sc.gov.br)

obra fique em condições de imediata utilização. Para fins de recebimento dos serviços serão verificadas as condições dos pisos, vidros, revestimentos, etc., ficando o CONSTRUTOR obrigado a efetuar os arremates eventualmente solicitados pela Fiscalização.

#### **4.DO LOCAL E CRONOGRAMA DE ENTREGA:**

O objeto contratual deverá ser executado conforme os descritivos e orientações fornecidos pela Secretaria Municipal de Educação, sendo as escolas contempladas com este objeto contratual: E.M. Terezinha Corrêa Agostinho e N.E.M. João Pedro Alberti.

#### **5.OBRIGAÇÕES DA CONTRATADA E CONTRATANTE:**

##### **5.1.Da contratada:**

5.1.1.A CONTRATADA fica responsável por toda a execução da obra, não só quanto aos acabamentos, mas também com relação à resistência e estabilidade da construção;

5.1.2.Fica a cargo da CONTRATADA de fornecer e conservar os equipamentos mecânicos e o ferramental indispensável e necessário à natureza dos trabalhos;

5.1.3.A CONTRATADA deverá sempre consultar o CONTRATANTE a respeito de dúvidas na interpretação das peças gráficas e /ou planilhas orçamentárias, além de cores e correlatos;

5.1.4.A CONTRATADA deverá utilizar materiais de 1ª linha e de 1ª qualidade;

5.1.5.Fica a cargo da CONTRATADA a remoção de todo entulho e calça proveniente da obra, que deverão ser depositados em local licenciado específico para cada tipo de resíduo;

5.1.6.A CONTRATADA deverá, em decorrência das obras a serem feitas no passeio, toda e quaisquer instalações existentes no subsolo tais como instalações hidráulicas (água pluviais, esgotos, etc.), caixas subterrâneas de instalações de concessionárias de serviços de fornecimento de eletricidade, telefonia, etc., e ainda, qualquer outro tipo de instalação que possa intervir no nível final do piso, deverão ser preservadas e recompostas de acordo com o novo nível da calçada, de forma a garantir o perfeito nivelamento do piso.

5.1.7.A CONTRATADA deverá avisar o CONTRATANTE em caso de obras a serem realizadas nos finais de semana e em horários diferentes do horário comercial;

5.1.8.Fica a cargo da CONTRATADA de sinalizar e setorizar a obra a fim de reduzir a interferência no funcionamento da edificação;

5.1.9.A CONTRATADA deverá fazer uma comunicação por escrito ao fiscal de obra, assim que concluído as obras para que possa dar início as fiscalizações;

5.1.9.1.A CONTRATADA deverá enviar, mensalmente, à PMM registro fotográfico das obras e/ou serviços em andamento;

Bela Vista do Toldo (SC) 25 de março de 2024.

*Handwritten signatures and initials in blue ink.*





ESTADO DE SANTA CATARINA  
PREFEITURA MUNICIPAL DE BELA VISTA DO TOLDO  
CNPJ: 01.612.888/0001-86  
HOME PAGE: [www.pmbvt.sc.gov.br](http://www.pmbvt.sc.gov.br)

5.1.20.A CONTRATADA, deverá, durante todo o período de execução das obras, manter um sistema de Segurança de Trabalho de acordo com a legislação vigente;

5.1.21.Fica a cargo da CONTRATADA de fornecer, sem ônus para a PMM, transporte e alimentação aos funcionários, durante o período de execução da obra;

5.1.22.A CONTRATADA deverá disponibilizar um encarregado geral, com experiência, que irá acompanhar diariamente todos os serviços a serem executados, além de visitas do engenheiro responsável pela execução que também serão exigidas;

5.1.23.Fica a cargo da CONTRATADA de manter a limpeza da área da obra, em rigorosa obediência às cotas definidos no projeto;

5.1.23.1.A limpeza do terreno deverá ser feita com capina manual para retirada da camada vegetal e arbustos, e a locação da obra deve ser feita com o processo de tabeira e linha de nylon;

5.1.23.2.A locação deverá ser guiada por linha de nylon, esticada por meio de barrotes de madeiras cravados no terreno, e todos os materiais e serviços para este fim ficam a cargo da CONTRATADA;

#### **5.2.Do contratante:**

5.2.1.Fica a cargo do CONTRATANTE de fiscalizar, por meio de um funcionário préa destinado a este fim, todas as atribuições e obrigações da contratada citadas a cima;

5.2.2. O CONTRATANTE deverá fiscalizar a obra periodicamente, a fim de viabilizar quaisquer erros ou desvios do projeto definido neste processo;

5.2.3. Após a finalização e fiscalização de todo o projeto, cabe a CONTRATANTE, pagar a CONTRATADA conforme os preços estabelecidos neste processo.

#### **6. AUTORIZAÇÃO:**

Diretor(a)

**E.M. Terezinha Corrêa Agostinho**

Diretor(a)

**N.E.M. João Pedro Alberti**

**Maria Cristina Schiessl Gelinski**  
**Secretário(a) Municipal de Educação**

**Fernanda Ruske De Siqueira**  
**ENGENHEIRA CIVIL**  
**CREA/SC 136375-1**

Bela Vista do Toldo (SC) 25 de março de 2024.